

УТВЕРЖДЕН  
АЕСФ.468239.002ПС-ЛУ

ВЫНОСНАЯ ЧАСТЬ АППАРАТУРЫ ОПС

Паспорт  
АЕСФ.468239.002ПС  
на 31 листе

---

**СОДЕРЖАНИЕ**

1 Общие указания .....	3
2 Основные сведения об изделии.....	4
3 Технические данные .....	5
4 Комплектность .....	6
5 Устройство и принцип работы .....	10
5.1 Общие сведения.....	10
5.2 Подключение системы электропитания и защитного заземления.....	10
5.3 Алгоритм работы .....	10
5.4 Проверка связи изделия с оборудованием ОПС, установленным на контролируемом объекте .....	13
6 Гарантии изготовителя.....	14
7 Консервация и расконсервация.....	15
8 Свидетельство об упаковывании .....	16
9 Свидетельство о приемке .....	17
10 Ремонт.....	18
10.1 Отыскание и устранение неисправностей .....	18
10.2 Техническое обслуживание .....	18
11 Хранение.....	21
12 Транспортирование .....	23
13 Особые отметки.....	24
Приложение А.....	25
Приложение Б.....	28
Приложение В.....	30
Приложение Г .....	30

## 1 ОБЩИЕ УКАЗАНИЯ

1.1 Настоящий паспорт является документом, отражающим техническое состояние выносной части аппаратуры ОПС (охранно-пожарная сигнализация) АЕСФ.468239.002, -01, -02, -03 (далее по тексту – изделие) после изготовления, в процессе эксплуатации, после ремонта.

1.2 Перед эксплуатацией изделия необходимо внимательно ознакомиться с данным паспортом.

1.3 Паспорт должен постоянно находиться с изделием.

1.4 Не допускаются записи карандашом, смывающимися чернилами и подчистки. Все записи в паспорте должны производиться только тушью или черными чернилами, отчетливо и аккуратно. Разрешается использовать при записях ручки с черной или фиолетовой (синей) пастой. Помарки или незаверенные исправления не допускаются. Запрещается делать какие-либо пометки и записи на обложке паспорта.

1.5 Неправильная запись должна быть аккуратно зачеркнута и рядом записана новая, которую заверяет ответственное лицо.

1.6 После подписи проставляют фамилию и инициалы ответственного лица (вместо подписи допускается проставлять личный штамп исполнителя).

## 2 ОСНОВНЫЕ СВЕДЕНИЯ ОБ ИЗДЕЛИИ

Наименование: "Выносная часть аппаратуры ОПС"

Обозначение: \_\_\_\_\_

Дата изготовления: \_\_\_\_\_  
год, месяц, число

Адрес изготовителя: Россия, 367008, г. Махачкала, ул. Атаева, 2-а,  
АО "Азимут", тел.: (8722) 516666, факс: (8722) 678274.

Заводской номер: \_\_\_\_\_

Дата ввода в эксплуатацию: \_\_\_\_\_  
год, месяц, число

### 3 ТЕХНИЧЕСКИЕ ДАННЫЕ

3.1 Изделие предназначено для работы в составе систем охранно-пожарной сигнализации и контроля доступа, выдачи сигналов "Нарушение охранной зоны", "Пожар", поступающих от оборудования охранно-пожарной сигнализации, установленного на контролируемом объекте.

Количество подключаемых приборов - 125 шт.

Максимальная длина линии связи для:

- АЕСФ.468239.002, -02 - 3 км;
- АЕСФ.468239.002-01, -03 - 10 км.

Габаритные размеры для:

- АЕСФ.468239.002, -02 - 230x440x102 мм (высота x ширина x глубина);
- АЕСФ.468239.002-01, -03 - 520x440x102 мм (высота x ширина x глубина).

Масса изделия для:

- АЕСФ.468239.002, -02 - не более 7 кг;
- АЕСФ.468239.002-01, -03 - не более 10 кг.

Условия эксплуатации изделия:

- температура окружающей среды от +5 до +40 °С;
- относительная влажность, не более 80 % при температуре не выше +25 °С;
- атмосферное давление от 6,0\*10000 до 10,6\*10000 Па (от 450 до 795 мм рт.ст.).

**4 КОМПЛЕКТНОСТЬ**

4.1 Комплектность изделия приведена в таблице 4.1.

Таблица 4.1

Обозначение	Наименование	Количество, шт.			
		АЕСФ.468239.002			
		-	-01	-02	-03
АЦДР.425412.001	1 Блок сигнально-пусковой С2000-СП1	1	1	1	1
DELTA BATTERY	2 Батарея аккумуляторная DTM 12045	1	1	2	2
АЦДР.426469.027	3 Пульт контроля и управления охранно-пожарный С2000М версия 2.02	1	1	1	1
АЦДР.436534.001-04	4 Резервированный источник питания аппаратуры ОПС "РИП-12" (исп. 04)	1	1	-	-
АЦДР.436534.002-04	5 Резервированный источник питания аппаратуры ОПС "РИП-24" (исп. 04)	-	-	1	1
ВАИШ.469117.117	6 Ячейка	-	1	-	-
ТУ 4234-007-11438828-02	6.1 Модем AnCom ST/T6134I/100	-	-	-	-
ВАИШ.469117.117-01	7 Ячейка	-	-	-	1
ТУ 4234-007-11438828-02	7.1 Модем AnCom ST/T6133I/100	-	-	-	-
АЕСФ.462911.029	8 Комплект монтажных частей	-	1	-	-
ВАИШ.469117.117	8.1 Ячейка	-	-	-	1
АЕСФ.462911.029-01	9 Комплект монтажных частей	-	-	-	1
ВАИШ.469117.117-01	9.1 Ячейка	-	-	-	-
<b>Эксплуатационная документация:</b>					
АЕСФ.468239.002ПС	Выносная часть аппаратуры ОПС. Паспорт	1	1	1	1
АЦДР.425412.001ПС	Блок сигнально-пусковой С2000-СП1. Паспорт	1	1	1	1
АЦДР.425412.001ИМ	Блок сигнально-пусковой С2000-СП1. Инструкция по монтажу	1	1	1	1
АЦДР.426469.027ПС	Пульт контроля и управления охранно-пожарный С2000М версия 2.02. Паспорт	1	1	1	1
АЦДР.426469.027ИМ	Пульт контроля и управления охранно-пожарный С2000М версия 2.02. Инструкция по монтажу	1	1	1	1
АЦДР.436534.001-04ЭТ	Резервированный источник пита-	1	1	-	-

Обозначение	Наименование	Количество, шт.			
		АЕСФ.468239.002			
		-	-01	-02	-03
	ния аппаратуры ОПС "РИП-12" (исп. 04). Этикетка				
АЦДР.436534.002-04РЭ	Резервированный источник питания аппаратуры ОПС "РИП-24" (исп. 04). Руководство по эксплуатации	-	-	1	1
ИЭ 4234-007.11438828-02	Модем Ансом ST. Техническое описание и инструкция по эксплуатации	-	2	-	2
-	Модем Ансом ST. Гарантийный талон	-	2	-	2

Примечание – Комплект монтажных частей АЕСФ.462911.029, АЕСФ.462911.029-01 можно заказать по отдельному договору, если есть необходимость подключения дополнительных модемов.





#### 4.3 Сведения о содержании драгоценных материалов и цветных металлов

4.3.1 Содержание драгоценных материалов и цветных металлов в соответствии с эксплуатационной документацией на входящие составные части изделия.

## 5 УСТРОЙСТВО И ПРИНЦИП РАБОТЫ

### 5.1 Общие сведения

5.1.1 Изделие предназначено для работы в составе систем охранно-пожарной сигнализации и контроля доступа.

Схема электрическая общая и перечень элементов приведены в приложении А.

Изделие выпускается в четырех вариантах исполнения (см. таблицу 4.1).

Оборудование изделия крепится на металлической панели, которая в свою очередь должна крепиться к стене, либо монтироваться в шкафу «Евромеханика 19"». Кабели электропитания и низкочастотные уложены в кабель - канале.

Чертежи компоновочные на изделие приведены в приложении Б.

Бирка с указанием обозначения и заводского номера изделия находится в верхней части панели изделия с лицевой стороны.

Изделие должно быть установлено на стенах помещения, удаленных от отопительных приборов, прямых солнечных лучей, защищенных от воздействия атмосферных осадков, механических повреждений и доступа посторонних лиц.

### 5.2 Подключение системы электропитания и защитного заземления

5.2.1 Подключение защитного заземления и кабелей производится в соответствии с рекомендациями, приведенными в эксплуатационной документации на резервированный источник питания аппаратуры ОПС "РИП-12", "РИП-24" и блок сигнально-пусковой С2000-СП1 (далее по тексту - прибор С2000-СП1).

Подключение защитного заземления должно производиться многожильным медным проводом сечением не менее 1 мм<sup>2</sup>.

### 5.3 Алгоритм работы

5.3.1 Алгоритм работы зависит от текущей конфигурации пульта контроля и управления охранно-пожарного С2000М (далее по тексту – прибор С2000М).

5.3.2 Стандартная конфигурация предназначена для подключения к охранно-пожарной сигнализации контейнеров АЕСФ.469119.002, АЕСФ.469119.003, АЕСФ.469119.005, АЕСФ.469119.007, АЕСФ.469119.008, АЕСФ.469119.026 и включает в себя:

- прибор "Сигнал-10" – адрес 1;
- прибор С2000-АСПТ – адрес 2 (для контейнеров без варианта исполнения и варианта исполнения -01);
- прибор С2000-СП1 – адрес 3;
- раздел "Охрана";
- раздел "Пожар";
- раздел "Система".

В раздел "Охрана" включены 1, 4 - 10, 20 - 29, 50 - 119 шлейфы прибора "Сигнал-10".





5.4 Проверка связи изделия с оборудованием ОПС, установленным на контролируемом объекте

5.4.1 Для проверки связи изделия с оборудованием охранно-пожарной сигнализации, установленным на контролируемом объекте, на приборе С2000М нажать кнопку "ENT" и набрать пароль (по умолчанию "1234").

5.4.2 Выбрать пункт меню "Запрос" клавишами "◀" и "▶" и "ENT", либо для быстрого перехода нажать клавишу "5".

5.4.3 Выбрать пункт меню "Запрос ШС" (ШС – шлейф сигнализации) клавишами "◀" и "▶" и "ENT", либо для быстрого перехода нажать клавишу "1".

5.4.4 Ввести адрес прибора, с которым проверяется связь и нажать кнопку "ENT". Ввести номер ШС – 0 и нажать кнопку "ENT". После чего прибор С2000М должен показать в верхней строке адрес прибора и номер ШС, а в нижней строке состояние ШС [т.к. ШС - 0 (это состояние питания), то надпись должна быть "НОРМА ПИТ"].

5.4.5. Выполнить п. 5.4.4 настоящего паспорта для всех, подключенных приборов.

5.4.6 Проверка прохождения сигнализации производится путем имитации нарушения шлейфов, при этом на дисплее прибора С2000М должна появиться надпись, на которой в верхней строке отображается событие, а в нижней - имя раздела (не более 16 символов). Если с данным событием связано управление реле, то реле должно сработать согласно выбранной программе управления.

5.4.7 Для проверки управления на приборе С2000М нажать кнопку "ENT" и набрать пароль (по умолчанию "1234").

5.4.8 Выбрать пункт меню "Взятие" клавишами "◀" и "▶" и "ENT", либо для быстрого перехода нажать клавишу "1".

5.4.9 Выбрать пункт меню "Взятие общее" клавишами "◀" и "▶" и "ENT", либо для быстрого перехода нажать клавишу "3" и ввести адрес прибора.

Убедиться в выполнении команды, для чего выполнить пп. 5.4.1 – 5.4.4 для всех шлейфов проверяемого прибора. После чего, нажатием кнопки "CLR", выйти на главную страницу.

5.4.10 Выбрать пункт меню "Снятие" клавишами "◀" и "▶" и "ENT", либо для быстрого перехода нажать клавишу "2".

5.4.11 Выбрать пункт меню "Снятие общее" клавишами "◀" и "▶" и "ENT", либо для быстрого перехода нажать клавишу "3" и ввести адрес прибора.

Убедиться в выполнении команды, для чего выполнить пп. 5.4.1 – 5.4.4 для всех шлейфов проверяемого прибора.

## 6 ГАРАНТИИ ИЗГОТОВИТЕЛЯ

6.1 Предприятие-изготовитель гарантирует соответствие изделия техническим характеристикам, указанным в эксплуатационной документации при соблюдении потребителем условий эксплуатации, транспортирования и хранения, приведенных в настоящем паспорте.

Срок службы составных частей изделия в соответствии с их эксплуатационной документацией.

Гарантийный срок эксплуатации изделия 12 месяцев от даты отгрузки потребителю, указанной в товарно-транспортной накладной, включая срок хранения и время нахождения в пути, если иное не оговорено в договоре.

В случае отказов и неисправностей в изделии в течение гарантийного срока предприятие-изготовитель устраняет эти отказы и неисправности своими силами и средствами.

При проведении гарантийного ремонта в каждом случае составляется акт, в котором излагают проявление и причины отказа (неисправности), а также содержание выполненных работ по его устранению. Акт должен быть подписан лицом, производившим замену или ремонт, представителем эксплуатирующей организации и утвержден руководителем предприятия-изготовителя.

Гарантии не распространяются на:

- дефекты, вызванные механическими повреждениями при неаккуратном обращении с изделием;

- части, подверженные износу с течением времени, такие как: окрашенные поверхности, поверхности защитных прозрачных экранов.

Гарантии предприятия-изготовителя прерываются в случае:

- внесения в изделие изменений без получения письменного согласия предприятия-изготовителя;

- использования устройств или комплектующих изделий, не предусмотренных конструкторской документацией;

- невыполнения потребителем регламентного технического обслуживания оборудования согласно руководству по эксплуатации (факт технического обслуживания должен быть зафиксирован в настоящем паспорте);

- самостоятельного ремонта потребителем или неавторизованным специалистом по ремонту, самостоятельной разборки устройств для определения причин неисправности или замены деталей без письменного разрешения предприятия-изготовителя.

В случае замены устройств и деталей при гарантийном ремонте срок гарантии на замененные части не превышает установленного срока гарантии изделия.

6.2 Сервисное обслуживание оборудования, включая ремонтно-восстановительные работы, планово-профилактическую диагностику, проведение доработок по бюллетеням предприятия-изготовителя, в период гарантийного срока эксплуатации и всего срока службы изделия осуществляется специалистами предприятия-изготовителя или аккредитованными у предприятия-изготовителя специализированными организациями.



**8 СВИДЕТЕЛЬСТВО ОБ УПАКОВЫВАНИИ**

Выносная часть аппаратуры ОПС АЕСФ.468239.002 № \_\_\_\_\_  
наименование изделия обозначение заводской номер

упакована \_\_\_\_\_  
наименование или код изготовителя

согласно требованиям, предусмотренным в действующей технической документации.

_____	_____	_____
должность	личная подпись	расшифровка подписи
_____		
год, месяц, число		



**9 СВИДЕТЕЛЬСТВО О ПРИЕМКЕ**

**Выносная часть аппаратуры ОПС АЕСФ.468239.002** № \_\_\_\_\_  
наименование изделия обозначение заводской номер

изготовлена и принята в соответствии с обязательными требованиями государственных стандартов, действующей технической документацией и признана годной для эксплуатации.

Начальник ОТК

МП

личная подпись

расшифровка подписи

год, месяц, число

## 10 РЕМОНТ

### 10.1 Отыскание и устранение неисправностей

10.1.1 Выход из строя изделия возможен при отказе оборудования из состава изделия. Поиск и ремонт неисправного оборудования проводится в соответствии с рекомендациями, приведенными в эксплуатационной документации на него.

### 10.2 Техническое обслуживание

10.2.1 Техническое обслуживание изделия проводится в соответствии с эксплуатационной документацией на составные части.

Осмотр и очистка кабельных соединений проводится ежемесячно в соответствии с технологической картой.

Перечень материалов, применяемых при техническом обслуживании, приведен в приложении Г.

### 10.3 Технологическая карта

#### 10.3.1 Осмотр и очистка кабельных соединений

Средства измерений: нет.

Инструмент: нет

Расходные материалы:

- спирт этиловый ректификованный технический - 0.1 л;
- ветошь обтирочная сортированная 630 - 0.1 кг.

Трудозатраты: 0,25 чел/час; один оператор.

Порядок работы:

1 Внешним осмотром проверить состояние кабелей, убедиться в целостности заземляющих проводов и надежности их подключения к шине заземления.

2 Внешним осмотром убедиться в надежности крепления изделия, отсутствии повреждений подходящих кабелей.

3 Проверить наличие противопожарных средств.







## 11.2 Консервация

11.2.1 Изделие перед отправкой с предприятия-изготовителя, перед сменой места эксплуатации и перед постановкой на длительное хранение (свыше 30 суток) подлежит консервации, под которой понимается временная защита изделия от воздействия окружающей среды с целью сохранения его параметров в пределах, установленных техническими условиями на изделия.

Перед консервацией необходимо:

- произвести проверку работоспособности изделия;
- произвести очистку наружных и внутренних частей аппаратуры от пыли, грязи и влаги.

В изделии отсутствуют неокрашенные металлические поверхности, в том числе поверхности с металлическими покрытиями, поэтому (при отсутствии штатной упаковки) изделие обернуть бумагой оберточной и обвязать шпагатом.

Изделие поместить в упаковку и уложить мешочки с силикагелем.

Для консервации ЭД проделать следующее:

- поместить ЭД в полиэтиленовый чехол;
- уложить в чехол мешочек с силикагелем;
- уложить в тарный ящик.

В таблице 7.1 сделать запись о консервации.

## 11.3 Расконсервация

11.3.1 При расконсервации изделия развернуть бумагу. Очистить аппаратуру и кабели от пыли и произвести тщательный осмотр для определения состояния составных частей изделия после транспортировки и хранения. Проверить работу изделия.

В таблице 7.1 сделать запись о расконсервации

## 12 ТРАНСПОРТИРОВАНИЕ

12.1 Транспортирование изделия разрешается выполнять в упаковке предприятия-изготовителя любым видом транспорта при температуре окружающего воздуха от +5 до +40 °С.

12.2 При транспортировании автомобильным транспортом скорость движения не должна превышать 40 км/ч по дорогам любого класса.

12.3 Транспортирование изделия на самолетах допускается только в отапливаемых герметизированных отсеках.

**ВНИМАНИЕ: ПРИ ТРАНСПОРТИРОВАНИИ, ВЫГРУЗКЕ ИЗДЕЛИЯ УДАРЫ НЕ ДОПУСТИМЫ!**

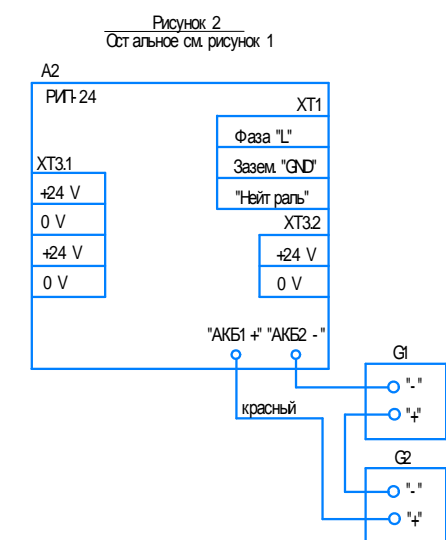
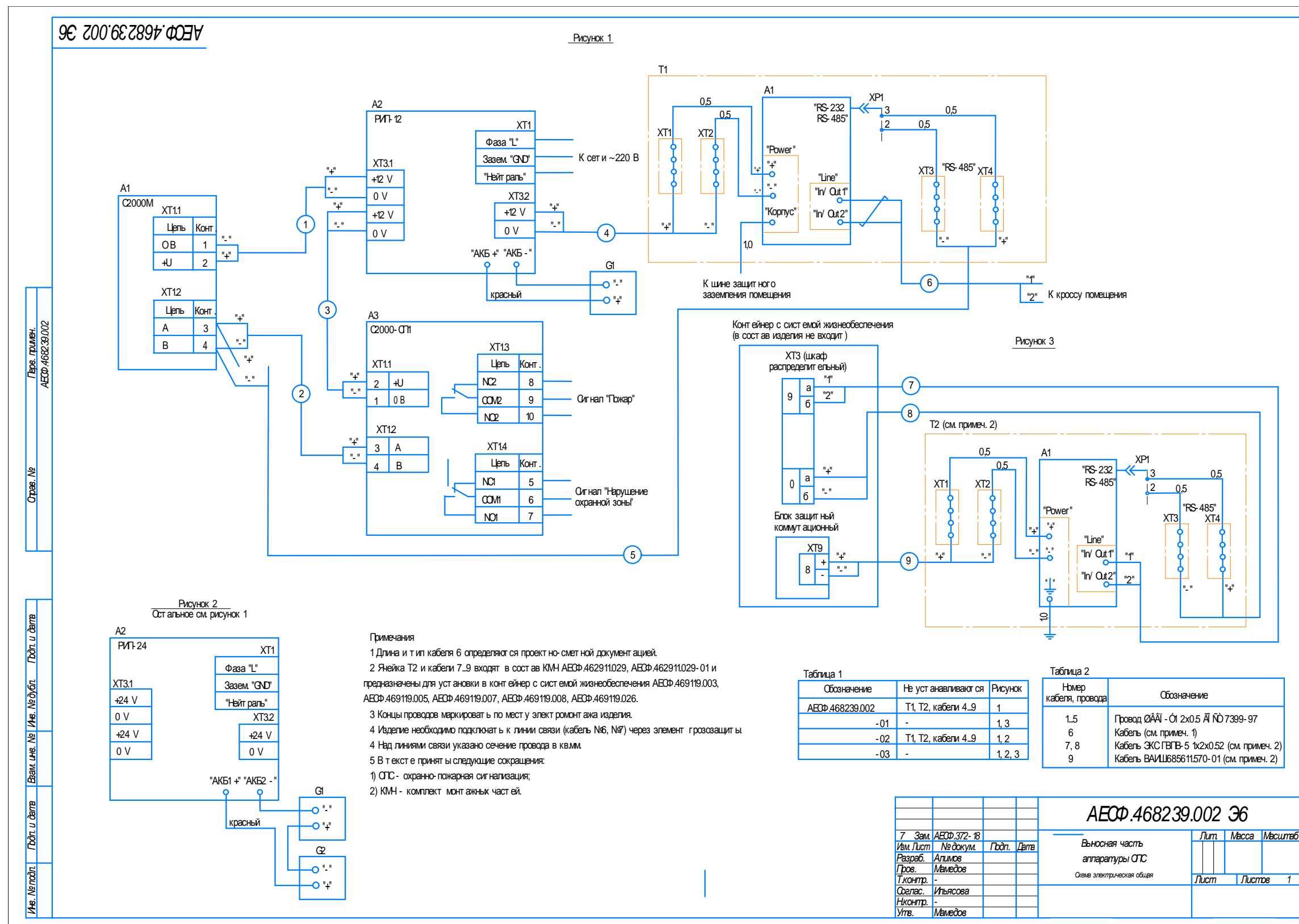
**ЗАПРЕЩАЕТСЯ ТРАНСПОРТИРОВАНИЕ ИЗДЕЛИЯ ВОЛОКОМ.**





ПРИЛОЖЕНИЕ А  
(справочное)

Схема электрическая общая, перечень элементов



- Примечания**
- 1 Длина и тип кабеля 6 определяются проектно-сметной документацией.
  - 2 Ячейка Т2 и кабели 7..9 входят в состав КМН АЕСФ.462911029, АЕСФ.462911029-01 и предназначены для установки в конт. щит с системой жизнеобеспечения АЕСФ.469119.003, АЕСФ.469119.005, АЕСФ.469119.007, АЕСФ.469119.008, АЕСФ.469119.026.
  - 3 Концы проводов маркируются по месту электромонтажа изделия.
  - 4 Изделие необходимо подключить к линии связи (кабель №6, №7) через элемент грозозащиты.
  - 4 Над линиями связи указано сечение провода в кв.мм.
  - 5 В тексте приняты следующие сокращения:
- 1) СПС - охранно-пожарная сигнализация;  
2) КМН - комплект монтажных частей ей.

**Таблица 1**

Обозначение	Не устанавливаются	Рисунок
АЕСФ.468239.002	Т1, Т2, кабели 4..9	1
-01	-	1, 3
-02	Т1, Т2, кабели 4..9	1, 2
-03	-	1, 2, 3

**Таблица 2**

Номер кабеля, провода	Обозначение
1,5	Провод ААА - СИ 2х0,5 АИ Д 7399-97
6	Кабель (см. примеч. 1)
7, 8	Кабель ЭКС ГВГВ-5 1х2х0,52 (см. примеч. 2)
9	Кабель ВАИШ685611570-01 (см. примеч. 2)

7	Зам.	АЕСФ.372-18								
Изм.	Лист	№ докум.	Подп.	Дата	Вносная часть аппаратуры СПС					
Разраб.	Алимсов				Схема электрическая общая					
Проект.	Ильясова				Лист	Масса	Масштаб			
Т.контр.					Лист	Листов	1			
Соглас.	Ильясова									
И.контр.										
Утв.	Ильясова									

Листов: 1  
Имя: АЕСФ.468239.002  
Дата: 2002.02.09  
Страна: РФ

Поз.обоз- начение	Наименование	Кол.	Примечание
A3	Блок сигнально-пусковой С2000-СП1 АЦДР.425412.001ТУ	1	
<u>Переменные данные для исполнений:</u>  АЕСФ.468239.002			
A2	Резервированный источник питания аппаратуры ОПС "РИП-12" (исп. 04) АЦДР.436534.001-04 ЭТ	1	
G1	Батарея аккумуляторная DTM 12045 DELTA BATTERY	1	
АЕСФ.468239.002-01			
A2	Резервированный источник питания аппаратуры ОПС "РИП-12" (исп. 04) АЦДР.436534.001-04 ЭТ	1	
G1	Батарея аккумуляторная DTM 12045 DELTA BATTERY	1	
T1, T2	Ячейка ВАИШ.469117.117	2	

Разраб. Н.контр. АЕСФ.468239.002		Разраб. Н.контр. АЕСФ.468239.002	
Подп. и дата	Подп. и дата	Подп. и дата	Подп. и дата
Инв. № дубл.	Инв. № дубл.	Инв. № дубл.	Инв. № дубл.
Взам. инв. №	Взам. инв. №	Взам. инв. №	Взам. инв. №
АЕСФ.468239.002ПЭ6			
Изм	Лист	№ докум.	Подп.
3		АЕСФ.517-14	
Разраб.	Махмудова	Подп.	Дата
Пров.	Мамедов		
Т.контр.			
Н.контр.			
Утв.	Мамедов		

Выносная часть аппаратуры ОПС			Лит.	Лист	Листов
				1	2
Перечень элементов					

Копировал
Формат А4

Поз.обоз- начение	Наименование	Кол.	Примечание															
	<u>АЕСФ.468239.002-02</u>																	
A2	Резервированный источник питания аппаратуры ОПС "РИП-24" (исп. 04) АЦДР.436534.002-01ТУ	1																
G1, G2	Батарея аккумуляторная DTM 12045 DELTA BATTERY	2																
	<u>АЕСФ.468239.002-03</u>																	
A2	Резервированный источник питания аппаратуры ОПС "РИП-24" (исп. 04) АЦДР.436534.002-01ТУ	1																
G1, G2	Батарея аккумуляторная DTM 12045 DELTA BATTERY	2																
T1, T2	Ячейка ВАИШ.469117.117-01	2																
<table border="1" style="width:100%; border-collapse: collapse;"> <tr> <td style="width: 5%;">Инв. № подл.</td> <td style="width: 5%;">Подп. и дата</td> <td style="width: 5%;">Взам. инв.№</td> <td style="width: 5%;">Инв. № дубл.</td> <td style="width: 5%;">Подп. и дата</td> </tr> <tr> <td>3</td> <td></td> <td>АЕСФ.517-14</td> <td></td> <td></td> </tr> <tr> <td>Изм</td> <td>Лист</td> <td>№ докум.</td> <td>Подп.</td> <td>Дата</td> </tr> </table>				Инв. № подл.	Подп. и дата	Взам. инв.№	Инв. № дубл.	Подп. и дата	3		АЕСФ.517-14			Изм	Лист	№ докум.	Подп.	Дата
Инв. № подл.	Подп. и дата	Взам. инв.№	Инв. № дубл.	Подп. и дата														
3		АЕСФ.517-14																
Изм	Лист	№ докум.	Подп.	Дата														
	АЕСФ.468239.002ПС6																	
		Лист	2															

ПРИЛОЖЕНИЕ Б  
(справочное)

Чертежи компоновочные

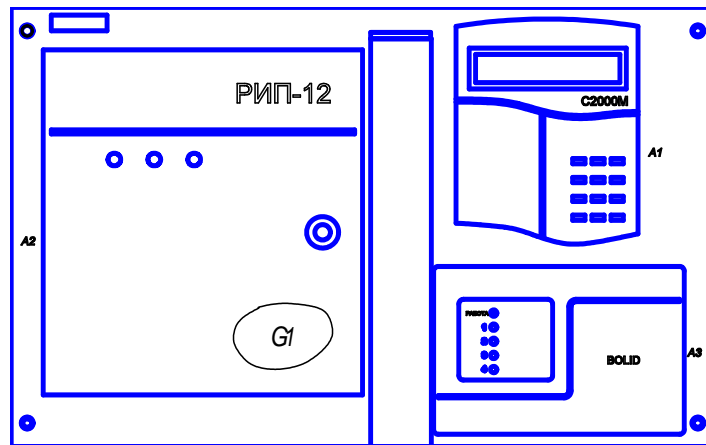


Рисунок Б.1 – Выносная часть аппаратуры ОПС АЕСФ.468239.002

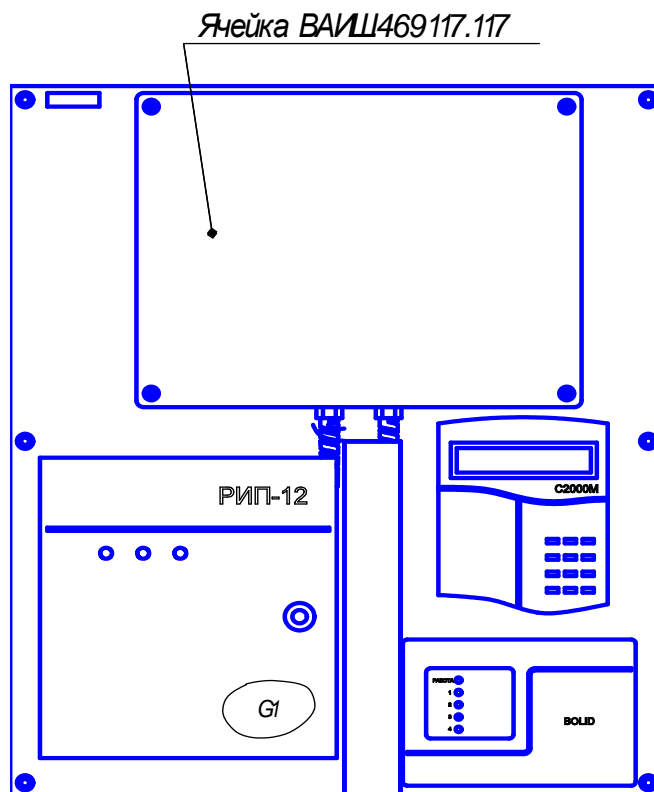


Рисунок Б.2 – Выносная часть аппаратуры ОПС АЕСФ.468239.002-01

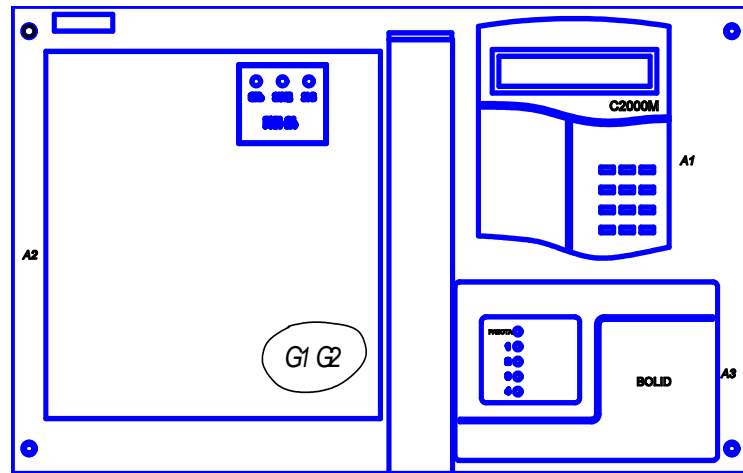


Рисунок Б.3 – Выносная часть аппаратуры ОПС АЕСФ.468239.002-02

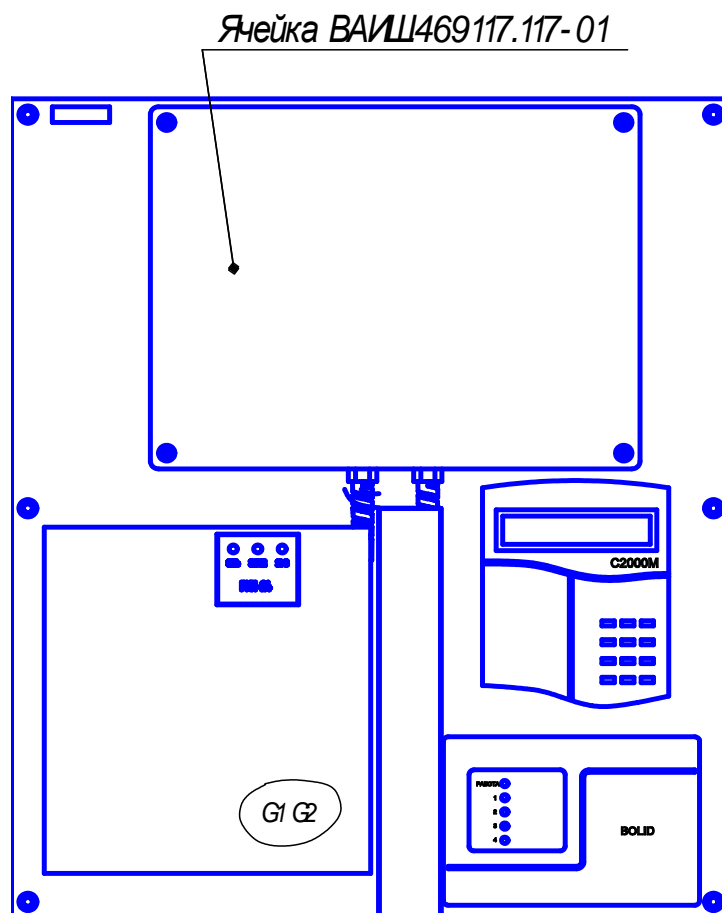


Рисунок Б.4 – Выносная часть аппаратуры ОПС АЕСФ.468239.002-03

**ПРИЛОЖЕНИЕ В**  
(справочное)

Перечень материалов, применяемых при консервации изделия

Наименование	Обозначение
Спирт этиловый ректификованный технический	ГОСТ 18300-87
Силикагель технический КСМГ в упаковке "стик" (25 г)	ГОСТ 3956-76
Бязь отбеленная N 6, арт. 244, 750	ГОСТ 11680-76
Полотно нитепрошивное обтирочное	ТУ 17-14-259-85
Ветошь обтирочная сортированная 630	ТУ 63.032.15-89
Бумага оберточная марки Б-90	ГОСТ 8273-75
Шпагат ШЛ 3,34(03) Н1 "б", 4119	ГОСТ 17308-88

**ПРИЛОЖЕНИЕ Г**  
(справочное)

Перечень материалов, применяемых при техническом обслуживании

Наименование	Кол.	Обозначение документа
Спирт этиловый ректификованный технический	0,1 л	ГОСТ 18300-87
Ветошь обтирочная сортированная 630	0,1 кг	ТУ 63.032.15-89

